

VASO A MEMBRANA VERNICIATO PED VT

VASO A MEMBRANA INTERCAMBIABILE VERNICIATO COLLAUDATO VERTICALE (DIRETTIVA 2014/68/UE)



INFORMAZIONI TECNICHE

I Vasi a Membrana Intercambiabile V PED VT vengono utilizzati negli impianti di sollevamento dell'acqua ed hanno la funzione di costituire un polmone d'acqua pressurizzata che, se correttamente dimensionato, limita il numero di avviamenti orari della pompa.

La particolarità di tali prodotti consiste nella separazione fisica tra acqua ed aria attuata dalla membrana.

IMPIEGO

Montaliquidi a membrana, ideale per garantire l'alimentazione d'acqua ai piani più alti degli edifici e sopperire alle carenze idriche degli acquedotti.

MATERIALE

Involucro esterno: acciaio al carbonio verniciato.

MEMBRANA

Gomma EPDM elastica alimentare idonea al contenimento di acqua potabile

CERTIFICAZIONI

I Vasi a Membrana Intercambiabile V PED VT sono prodotti nel rispetto dei requisiti essenziali di sicurezza dettati dalla Direttiva 2014/68/UE regolante le attrezzature in pressione. Su di esse è apposta (sotto sorveglianza dell'Ente Notificato) marcatura CE ed i dati di progetto fondamentali che ne caratterizzano il prodotto:

- Fluido in pressione: acqua + aria o azoto
- Gruppo Fluido: 2
- Pressione massima esercizio: 10 bar

DOCUMENTAZIONE A CORREDO

- Certificazione CE
- Istruzioni d'uso

GARANZIA

2 anni - Vedi condizioni generali di vendita.



VASO MEMB. V PED VT

Tipo di installazione

Modello

CODICE

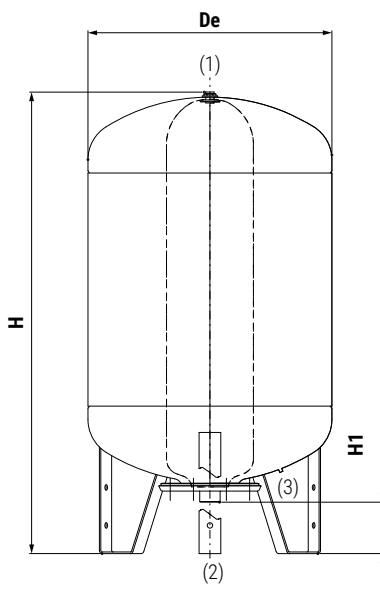


INDOOR

50	3911162241007
80	3911162241008
100	3911162241003
200	3911162241004
300	3911162241011
500	3911162241012

Codice per CONFEZIONE (9 pz)

50 391116224100709



Condizioni di esercizio

Modello	De	H	H1	1			2		3	Temp. min/max [°C]	Press. max [bar]
				Conessioni Gas			Conessioni Gas				
50	400	627	91	Valvola	1" M		-		-10/+99	10	
80	450	717	88	immissione aria		1" M	Ingresso	-		-10/+99	10
100	450	872	88	1/2"	1" M		Uscita	Valvola	-10/+99	10	
200	550	1187	151	1/2"	G 1" 1/4 F		Acqua	immissione aria	-10/+99	10	

Modello	De	H	H1	1			2		3		Utilizzo come montaliquidi		Utilizzo come vaso di espansione	
				Conessioni Gas			Conessioni Gas		Conessioni Gas		Temp. min/max [°C]	Press. max [bar]	Temp. min/max [°C]	Press. max [bar]
300	650	1254	150	1/2"	G 1" 1/4 F	Ingresso	Valvola	-10/+50		10	-10/+99	10	10	
500	750	1511	144	Strumentazione	G 1" 1/4 F	Uscita Acqua	immissione aria	-10/+50		10	-10/+99	10	10	

VASO A MEMBRANA VERNICIATO PED 24 LT

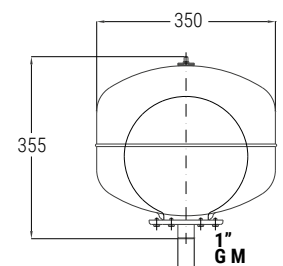
VASO A MEMBRANA INTERCAMBIABILE VERNICIATO COLLAUDATO (DIRETTIVA 2014/68/UE)



VASO MEMB. V PED 24 LT (36 pezzi)



Modello	CONFEZIONE DA 36 pz.
24	CODICE 390119061000136



PRESSIONE	TEMPERATURA
Pmax 8 bar	Tmax -10/+99 °C

Modello	VASO MEMB. V PED 24 LT
24	CODICE 3901190610001

VASO A MEMBRANA VERNICIATO PED OR

VASO A MEMBRANA INTERCAMBIABILE VERNICIATO COLLAUDATO ORIZZONTALE (DIRETTIVA 2014/68/UE)



INFORMAZIONI TECNICHE

I Vasi a Membrana Intercambiabile V PED OR vengono utilizzati negli impianti di sollevamento dell'acqua ed hanno la funzione di costituire un polmone d'acqua pressurizzata che, se correttamente dimensionato, limita il numero di avviamenti orari della pompa.

La particolarità di tali prodotti consiste nella separazione fisica tra acqua ed aria attuata dalla membrana.

IMPIEGO

Montaliquidi a membrana, ideale per garantire l'alimentazione d'acqua ai piani più alti degli edifici e sopperire alle carenze idriche degli acquedotti.

MATERIALE

Involucro esterno: acciaio al carbonio verniciato.

MEMBRANA

Gomma EPDM elastica alimentare idonea al contenimento di acqua potabile

CERTIFICAZIONI

I Vasi a Membrana Intercambiabile V PED OR sono prodotti nel rispetto dei requisiti essenziali di sicurezza dettati dalla Direttiva 2014/68/UE regolante le attrezzature in pressione. Su di esse è apposta (sotto sorveglianza dell'Ente Notificato) marcatura CE ed i dati di progetto fondamentali che ne caratterizzano il prodotto:

- Fluido in pressione: acqua + aria o azoto
- Gruppo Fluido: 2
- Pressione massima esercizio: 10 bar

DOCUMENTAZIONE A CORREDO

- Certificazione CE
- Istruzioni d'uso

GARANZIA

2 anni - Vedi condizioni generali di vendita.



VASO MEMB. V PED OR

Tipo di installazione

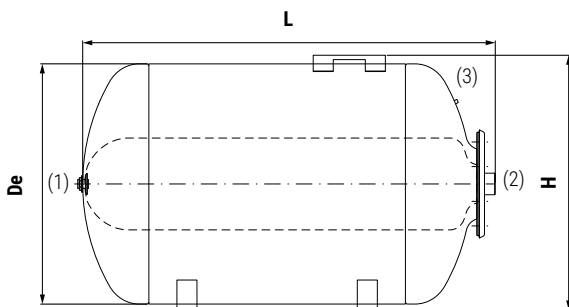


INDOOR

Modello

CODICE

50	3911161341007
80	3911161341008
100	3911161341003
200	3911161341004
300	3911161341011
500	3911161341012



Condizioni di esercizio

Modello	De	H	L	Connessioni Gas			3	Temp. min/max [°C]	Press. max [bar]
				1	2	3			
50	400	424	583	Valvola	1" M	-	-10/+99	10	
80	450	473	598	immissione aria	1" M	Ingresso	-	-10/+99	10
100	450	473	783	1/2"	1" M	Uscita	Valvola	-10/+99	10
200	550	583	1066	1/2"	G1" 1/4 F	Acqua	immissione aria	-10/+99	10

Modello	De	H	L	Connessioni Gas			3	Utilizzo come montaliquidi		Utilizzo come vaso di espansione	
				1	2	3		Temp. min/max [°C]	Press. max [bar]	Temp. min/max [°C]	Press. max [bar]
300	650	807	1080	1/2"	G1" 1/4 F	Ingresso	Valvola	-10/+50	10	-10/+99	10
500	750	900	1350	Strumentazione	G1" 1/4 F	Uscita Acqua	immissione aria	-10/+50	10	-10/+99	10

DETTAGLIO PIASTRA PORTAMOTORE

